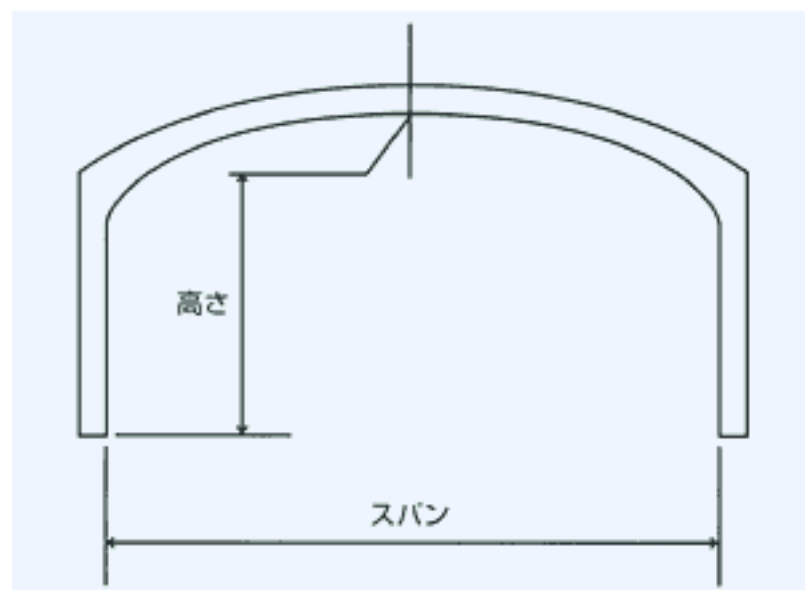


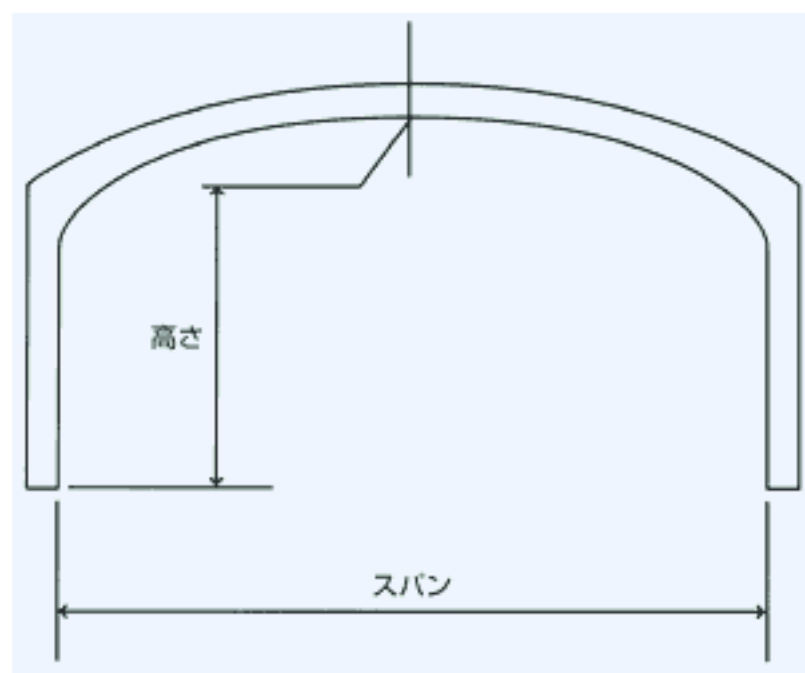
## ■ ミドルスパンシリーズ



高さ(m)	スパン(m)	
	4.8	6.0
1.2	○	-
1.5	○	○
1.8	○	○
2.1	○	○
2.4	○	○
2.7	○	○

○=適用可能

## ■ ロングスパンシリーズ



高さ(m)	スパン(m)				
	7.2	8.4	9.6	10.8	12.6
1.8	○	-	-	-	-
2.1	○	○	○	-	-
2.4	○	○	○	○	-
2.7	○	○	○	○	○

○=適用可能